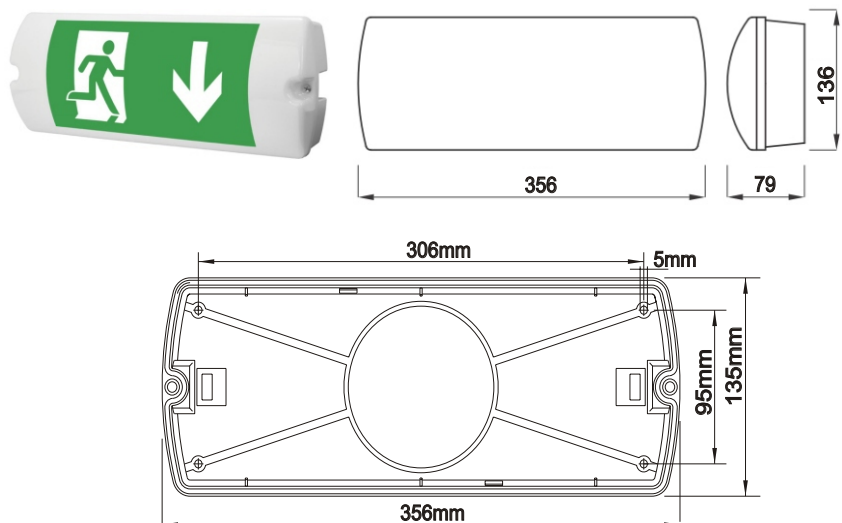
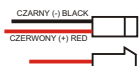
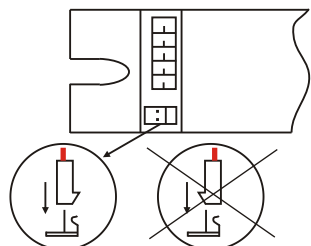
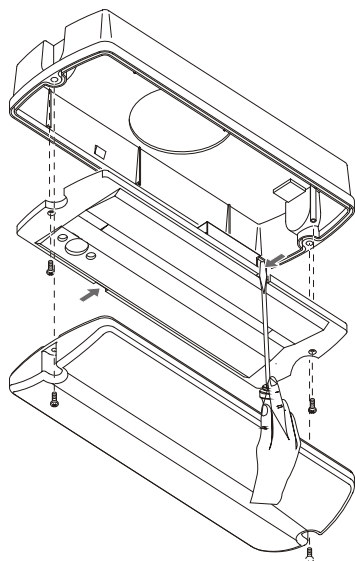


## 1 WYMIARY GABARYTOWE / DIMENSION

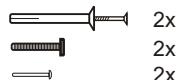


## PODŁĄCZENIE AKUMULATORA BATTERY CONNECTION

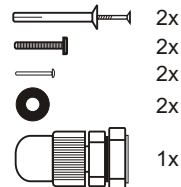


## AKCESORIA ACCESSORIES

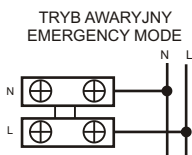
### WERSJA IP42



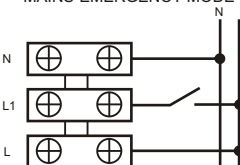
### WERSJA IP65



## PODŁĄCZENIE ZASILANIA POWER SUPPLY



## TRYB SIECIOWO - AWARYJNY MAINS-EMERGENCY MODE



## 1. CHARAKTERYSTYKA TECHNICZNA

- Napięcie zasilania 230V 50-60Hz
- Czas ładowania akumulatora 24h
- sygnalizacja ładowania akumulatora za pomocą diody LED
- Źródło światła LED 1,2W, T5 8W
- Klasa izolacji II
- Stopień ochrony IP 42 lub IP 65 - zależny od modelu
- Temperatura otoczenia 0-40 °C
- Elektroniczne zabezpieczenie przed całkowitym rozładowaniem baterii
- Czas pracy w trybie awaryjnym 1,2 lub 3 godziny
- Funkcja autotestu ( opcjonalnie)
- Funkcja Rubic (opcjonalnie)
- Obudowa wykonana z białego poliwęglanu
- Klosz wykonany z przezroczystego poliwęglanu
- Odległość rozpoznawania 30 metrów
- Możliwość pracy w trzech trybach: awaryjnym, Sieciowo-awaryjnym, sieciowym
- Możliwość zastosowania do centralnej baterii
- Montaż na ścianie lub suficie

## 2. ZALECENIA UŻYTKOWE

Aby zapewnić prawidłową i bezawaryjną pracę oprawy oświetleniowej należy przestrzegać następujących zasad. Pakiety akumulatorów muszą współpracować z modułami awaryjnymi. Instalację oprawy powinna wykonać osoba do tego uprawniona, raz w roku należy wykonać przegląd techniczny oprawy a zwłaszcza akumulatora. Zabrania się dokonywania jakichkolwiek zmian w konstrukcji układu elektronicznego. Ważne jest zachowanie parametrów temperaturowych dla pakietów akumulatorowych tj. od -5°C do +55°C

## 3. WARUNKI GWARANCJI

Warunkiem uznania gwarancji jest:

- brak uszkodzeń mechanicznych
- brak śladów ingerencji osób trzecich w konstrukcję oprawy a zwłaszcza modułu awaryjnego
- prawidłowa eksploatacja zgodna z zaleceniami
- prawidłowe podłączenie napięcia zasilającego i pakietu akumulatorowego ( należy zwrócić uwagę na biegunowość na zaciskach układu elektronicznego i pakietu akumulatorowego)

## 4. TESTOWANIE OPRAWY

Istnieje możliwość testowania oprawy za pomocą przycisku test umieszczonego w korpusie oprawy ( opcja ). W momencie podłączenia oprawy do napięcia zasilającego zapala się zielona dioda LED sygnalizująca pojawienie się napięcia w układzie elektronicznym, a tym samym ładowanie akumulatora. Naciśnięcie przycisku TEST powoduje przerwę o obwodzie a tym samym symulację zaniku napięcia sieciowego i przełączenie przez układ elektroniczny oprawy w tryb pracy awaryjnej. Podczas pracy awaryjnej dioda LED przestaje świecić - oprawa jest zasilana z akumulatora. Po zwolnieniu przycisku TEST powraca napięcie sieciowe i oprawa pracuje w trybie sieciowym, rozpoczyna się proces ładowania akumulatora.

## 5. FORMATOWANIE AKUMULATORA

Po zainstalowaniu oprawy należy przeprowadzić proces formatowania akumulatora poprzez ciągłe ładowanie przez okres 24 godzin a następnie pełne rozładowanie poprzez świecenie. Należy wykonać trzy pełne cykle.

## 1. SPECYFICATIONS

- Power supply 230V 50-60Hz
- Charge time 24h
- Electric power network and battery charge LED indicator
- Lamp LED 1,2W
- Safety class II
- Protection level IP 42 lub IP 65 - depending on model
- Ambient temperature 0-40 °C
- Electronic protection against complete battery discharge
- Emergency operation time 1, 2 or 3 hours
- Autotest function ( option)
- Rubic function (option)
- White polycarbonate body
- Transparent polycarbonate cover
- Recognition distance 30m
- Possible operation in three modes: emergency mode, mains emergency mode , and mains mode
- May be run off a central battery
- Installable on walls or ceilings

## 2. GUIDELINES FOR USE

In order to ensure correct and reliable operation of the lighting fixture, the following principles should be observed: Battery packs must be compatible with emergency modules; Fixtures should only be installed by qualified personnel. When a fixture has been installed, batteries should be charged by continuous charging for a period of 24 hours and subsequently discharged by lighting, in 3 complete cycles. Technical review of fixtures should be conducted annually, particularly of batteries. Observe operating temperatures for battery packs; between -5°C and +55°C. Changes to fixtures' electrical systems are forbidden. In case a fixture does not maintain its nominal efficiency, replace the battery.

## 3. GUARANTEE TERMS

The guarantee shall be honoured on condition of:

- No mechanical damages;
- No traces of third party interference in the structure of the fixture, except for mounting holes;
- Proper use in accordance with guidelines;
- Proper connection of supply voltage and battery pack; (Users should pay attention to the polarity on the clips of the electronic system and the battery)

## 4. TESTING A FIXTURE

It is possible to test lighting fixtures by means of the self-resetting test button on the installation plate, beside the LED battery charge indicator. At the moment the fixture is connected to the supply voltage, a green diode lights up, signalling the appearance of voltage in the system, and hence battery charging. Pressing the test button breaks the circuit, simulating the disappearance of mains voltage. The fixture then switches to emergency mode operation. In emergency mode operation, the LED and the fixture is powered by the battery. Releasing the test button restores mains power and the fixture returns to mains mode. The battery charge process re-commences (stand-by mode).

## 5. BATTERY FORMATING

After the setting is installed the battery formatting should be performed. To do this one should constantly charge the battery during 24 hours and after that fully discharge it by keeping the setting turned on. Perform this 3 times.

## UWAGA!

Częste załączanie i wyłączanie napięcia zasilającego powoduje, że oprawa często przechodzi w tryb pracy awaryjnej przy niepełnym naładowaniu akumulatora co niekorzystnie wpływa na żywotność świetlówek. Zaleca się aby podczas instalacji opraw awaryjnych najpierw wszystkie podłączyć, następnie załączyć napięcie zasilające. Kolejnym krokiem jest formatowanie akumulatora.

## ATTENTION!

Frequent turning on and off the power supply makes the setting pass into the emergency mode without the battery fully charged, which adversely affects fluorescent lamp vitality. During the installation of emergency lighting setting one should connect all its parts at first, then connect the setting to the power supply. Next the battery formatting should be performed.

- (PL)** Dla zapewnienia bezpieczeństwa przed przystąpieniem do montażu należy się zapoznać z niniejszą instrukcją. Instrukcję należy zachować. Oprawę oświetleniową, której dotyczy ta instrukcja należy używać zgodnie z jej przeznaczeniem.
- Instalować oprawy mogą tylko osoby do tego przeszkolone i posiadające odpowiednie uprawnienia
1. Producent ma wyłączne prawo do modyfikacji swoich wyrobów.
  2. Podczas montażu opraw stosować dołączone do oprawy rękawiczki ochronne.
  3. Producent nie ponosi odpowiedzialności za:
    - szkody wynikłe po modyfikacji wyrobu przez użytkownika,
    - uszkodzenia wyrobu powstałe w wyniku instalacji niezgodnie z instrukcją montażu przez osoby nieuprawnione lub w wyniku niewłaściwego składowania,
    - zabrudzenie wyrobu podczas montażu z powodu nie stosowania rękawiczek ochronnych.
  4. Montując oprawy należy uwzględnić określone przez producentów sufitów dopuszczalne parametry nośności i sztywności tj. obciążenie równomiernie rozłożone oraz obciążenie siłą skupioną.

**Uwaga:** Opraw w wykonaniu podstropowym nie okrywać matą izolacyjną.

#### Konserwacja

W czasie eksploatacji oświetlenia należy dokonywać oględzin opraw, w celu wykrywania awarii i uszkodzeń mechanicznych oraz zabrudzeń szczególnie elementów układu optycznego.

1. Przed przystąpieniem do oględzin oprawy wyłączyć jej zasilanie.
2. Elementy oprawy które podczas normalnej eksploatacji ulegną zużyciu lub uszkodzeniu należy bezzwłocznie wymienić na nowe, pozbawione wad.
3. Obudowę oprawy oraz jej elementy (szybę, powierzchnie lakierowane) można czyścić płynami ulegającymi biodegradacji przy pomocy miękkich ściereczek a po usunięciu zabrudzenia osuszyć (suszarką lub wytrzeć ściereczką). Powierzchnie PLX oraz PRM, rastry, odbłyśniki - odmuchać sprężonym powietrzem.

Oprawy oświetleniowe służą do oświetlania pomieszczeń i powierzchni. Oprawy nie zagrażają bezpieczeństwu ludzi i mieniu pod warunkiem, że są właściwie zainstalowane, utrzymywane i użytkowane zgodnie z przeznaczeniem. Oprawy nie są przeznaczone do użytku domowego.

#### Stosowanie opraw oświetleniowych

Oprawy oświetleniowe przeznaczone są do pracy w normalnych warunkach, z wyjątkiem opraw o przeznaczeniu specjalnym. Warunki normale charakteryzujcne temperatura otoczenia 25°C, ciśnienie 1000 hPa, wilgotność 40 - 60%. Są to warunki panujące na przeważającym terenie strefy europejskiej. Opraw nie należy stosować w przypadku gdy warunki otoczenia mogą zagrozić konstrukcji oprawy, powłoce lakierniczej lub komponentom elektronicznym umieszczonym w środku powodując nieprawidłowe działanie oprawy.

Do czynników zagrażających można zaliczyć min.: wysoka temperatura, wysoka wilgotność, zapylenie, obecność w powietrzu substancji chemicznie nieobojętnych (chlor, sól, kwasy, zasady), wibracje, **wstrząsy**, narażenie na udar, UV, pole elektromagnetyczne. Oprawy należy stosować zgodnie z ich przeznaczeniem. Muszą być instalowane zgodnie z instrukcją montażową, wyłącznie przez osoby posiadające odpowiednie uprawnienia.

#### Uwaga:

W oprawach z przesłoną PLX, PRM, MPRM, SH niedopuszczalne jest montowanie ramki z przesłoną poprzez dociskanie przesłony!

**(GB)** For safety reasons, it is necessary to read these instructions before starting the assembly. The instructions should be kept for future purposes. The fitting being the subject of these instructions must be used according to its original purpose. Fittings can be installed only by persons who are trained and duly authorized to do so.

1. The Producer has the exclusive right to introduce modifications to the product.
2. During the assembly of the fittings it is necessary to use the disposable gloves enclosed in the packaging.
3. The Producer shall not be held liable for the following:
  - damages which occur after the product has been modified by a user,
  - damages to the product resulting from installation not carried out in compliance with the instruction for assembly, installation by unauthorized persons or damages resulting from unsuitable storage,
  - the product getting dirty during assembly, if the person carrying out the assembly does not wear disposable gloves.
4. While mounting luminaries, stiffness and carrying capacity provided by ceiling manufacturers have to be taken into consideration. (Concentrated and Uniformly Distributed Load)

**Notice:** Ceiling-type fittings must not be covered with an insulating mat. **Maintenance**

During the exploitation period of lighting it is necessary to inspect the fittings in order to detect malfunctions and mechanical damages, as well as impurities, in particular those of elements in the optical system.

1. Before proceeding to the inspection of a fitting, the power supply must be turned off.
2. Elements of the fitting which get used up or damaged in the course of standard exploitation must immediately be replaced with new and defect-free elements.
3. The fitting and its elements (glass, painted surface) can be cleansed with biodegradable liquids using soft washcloth and after removing impurities they need to be dried (with a dryer or wiped with a dry washcloth). PLX and PRM surfaces, MPRM rasters, reflectors should be blown over with compressed air. Lighting fixtures used to illuminate the premises and the surface. The fittings do not pose any threats to the safety of humans or property, provided that they are properly installed, maintained and used in compliance with their original purpose. Luminaires are not intended for home use.

#### The use of lighting fittings

Lighting fittings are aimed for use in standard conditions, with the exception of special-purpose fittings. Standard conditions are featured by ambient temperature of 25°C, pressure of 1000 hPa, and humidity of 40 - 60%. Such conditions prevail on the European territory. The fittings should not be used, if the environmental conditions could harm the structure of a fitting, top coats or electronic component parts placed inside the fitting, causing malfunction of the fitting.

The risks factors include i.a. high temperature, excessive humidity, dustiness, the presence of chemically significant substances in the atmosphere (chlorine, salt, acids, alkali), vibrations, shock, exposure to shock, UV radiation, electromagnetic fields. The fittings must be used according to their original purpose. They must be installed according to the installation instructions, solely by persons authorized to do so.

#### Notice:

In luminaries with the following diffusers: PLX, PRM, MPRM, it's not allowed to assembly a frame with diffuser by pressing the surface of diffuser. It may result with the diffuser and IP damage.

**(DE)** Um ein hohes Maß an Sicherheit zu gewährleisten, ist es nötig, sich vor Beginn der Montage mit dieser Gebrauchsanweisung vertraut zu machen. Diese Gebrauchsanweisung soll man aufbewahren.

Die in der Anweisung beschriebene Leuchte soll nur nach ihrem Verwendungszweck gebraucht werden. Die Leuchten können nur von den Personen installiert werden, die zu diesem Zweck ausgebildet sind und die richtige Befugnisse haben .

1. Nur der Hersteller hat das Recht, seine Produkte zu ändern.
2. Während des Einbaus der Leuchte soll man die angeschlossene Schutzhandschuhe benutzen.
3. Der Hersteller haftet nicht für:
  - Schäden, die nach der Produktänderung von dem Nutzer verursacht werden,
  - Produktschäden, die durch Einbau, der den Hinweisen nicht entspricht, Einbau durch unberechtigte Personen oder durch unkorrekte Lagerung verursacht sind,
  - Verschmutzung der Produkte während des Einbaus, wenn keine Schutzhandschuhe benutzt wurden.

Während des Betriebes der Beleuchtung ist es nötig, die Leuchte zu 4. Bei der Montage der Leuchten muss man spezifische zulässige Parameter wie Belastbarkeit und Steifigkeit der Decke berücksichtigen, die von Deckenproduzenten bestimmt sind. Das bedeutet gleichmäßig verteilte Last, sowie konzentrierte Kraftbelastung. **Achtung:** Die Deckenleuchten sollen nicht mit einer Isoliermatte zugedeckt werden. **Instandhaltung**

besichtigen, um die Ausfälle, mechanische Beschädigungen und Verschmutzungen zu finden, vor allem in den Elementen der optischen Anordnung.

1. Vor Beginn der Besichtigung der Leuchte ist es nötig, die Energiequelle auszuschalten.
2. Die Leuchtelemente, die im Normalbetrieb völlig verbraucht oder beschädigt werden, sollen sofort durch die neuen Elemente ohne Fehler ersetzt werden.
3. Gehäuse der Leuchte und seine Elemente (die Scheibe, lackierte Flächen) können mit biologisch abbaubaren Flüssigkeiten und Spültücher gereinigt werden. Nach Reinigung sollen sie abgetrocknet werden (mit einem Trockner oder Spültücher). Die PLX und PRM Flächen, MPRM Raster, Reflektoren sollen mit Druckluft geblasen werden.

Die Leuchten sind für Menschen und Vermögen nicht gefährlich, vorausgesetzt, dass sie richtig eingebaut, instand gehalten und nach dem Verwendungszweck gebraucht werden. Die Leuchte sind nicht für den häuslichen Gebrauch bestimmt.

#### Anwendung der Leuchten

Die Leuchten mit einem besonderen Zweck, sollen unter normalen Bedingungen arbeiten. Die normale Bedingungen sind Umgebungstemperatur von 25° C, Luftdruck von 1000 hPa und Luftfeuchtigkeit von 40 - 60%. Solche Bedingungen herrschen fast im ganzen Gebiet Europas. Die Leuchten sollen nicht gebraucht werden, wenn die Bedingungen in der Umgebung der Konstruktion der Leuchte, dem Läckbelag oder den elektronischen Komponenten, die sich drin befinden, schaden könnten und dadurch eine unkorrekte Arbeit der Leuchte verursachen. Als negative Wirkungen kann man u.a. hohe Temperatur, hohe Feuchtigkeit, Staubgehalt der Luft, chemisch wichtige Stoffe in der Luft (Chlor, Salz, Säure, Basen), Schwingungen, Schock, UV und elektromagnetische Felder nennen. Die Leuchten sollen nach ihrem Verwendungszweck gebraucht werden. Bei dem Einbau soll man nach der Anweisung vorgehen. Der Einbau soll nur von den dazu berechtigten Personen durchgeführt werden.

#### Achtung:

In den Leuchten mit einer PLX, PRM, MPRM, oder SH Blende ist es nicht erlaubt, den Rahmen mit einer Blende durch Zudrücken der Blende einzubauen!

**(FR)** Pour garantir la sécurité avant de monter les luminaires il faut lire le présent mode d'emploi. Il faut garder le mode d'emploi.

Le luminaire dont on parle dans le présent mode d'emploi doit être employé conformément à sa destination.

Les luminaires peuvent être montés par des personnes formées et qui ont des autorisations convenables.

1. Le producteur a le droit exclusif de modifier ses produits.
2. Pendant le montage des luminaires il faut mettre des gants de silicone qui sont joints.
3. Le producteur n'est pas responsable pour
  - Les dommages causés par la modification du produit par l'utilisateur
  - Les détériorations causées par l'installation qui n'est pas conforme au mode d'emploi par des personnes qui n'ont pas d'autorisation ou par le stockage inconvenable,
  - Les salissures du produit pendant le montage à cause de ne pas mettre des gants de protection.
4. En montant les luminaires il faut prendre en considération les paramètres de capacité de charge et de rigidité décrites par des producteurs des plafonds cela veut dire la charge répartie d'une façon uniforme et la charge de la force concentrée.

**Attention :** Les luminaires montés dans la version sous le plafond ne doivent pas être couverts par des feutres d'isolement.

#### L'entretien

Au cours de l'exploitation de l'éclairage Il faut faire des inspections des luminaires pour trouver des pannes et des dommages mécaniques et des salissures particulièrement dans les éléments du réseau optique.

1. Avant de procéder à n'importe quelles activités d'entretien il faut débrancher l'alimentation.
2. Les éléments du luminaire qui pendant l'exploitation normale seront exploités ou endommagés doivent être tout de suite échangés contre les nouveaux qui sont sans défauts.
3. Le boîtier du luminaire (vitre, surfaces vernies) peut être nettoyé avec des produits biodégradables en liquide – Microzoid AF Liquid, AERODESIN 2000, AniosprayQuik, FUGATEN SPRAY, Incidin Liquid Spray, à l'aide des chiffons doux et après avoir enlever des salissures sécher (à l'aide du séchoir ou essuyer avec un chiffon). Les surfaces PLX et PRM, les trames, les réflecteurs – souffler avec l'air comprimé.

Les luminaires servent à éclairer des pièces et des surfaces. Les luminaires ne sont pas dangereux pour la sécurité des gens et pour les biens à condition qu'ils soient convenablement installés, entretenus et utilisés conformément avec leur destination.

#### L'application des luminaires

Les luminaires sont destinés pour le travail dans des conditions normales, sauf les luminaires dont la destination est spéciale. Les conditions normales se caractérisent par la température de l'entourage -10 +25°C, la pression 960-1000 hectopascal, l'humidité 40-60%. Ce sont des conditions qui existent dans la plupart du territoire européen.

Le luminaire ne peut pas être appliqué quand les conditions de l'entourage peuvent endommager la construction du luminaire, la couche du verni ou les composants électroniques placés à l'intérieur en provoquant le mauvais fonctionnement du luminaire. Les luminaires sont examinés conformément à la norme EN-60598-1.

Les facteurs de risque ce sont entre autre : la haute température, la haute humidité, l'empoussièrement, la présence dans l'air des substances chimiquement qui ne sont pas neutres (chlore, sel, acides, bases), les vibrations, les secousses, le risque de l'onde de choc, le rayonnement ultra violet, le champ électromagnétique. Les luminaires doivent être appliqués conformément à leur destination. Ils doivent être installés conformément à la notice du montage, exclusivement par des personnes qui possèdent des autorisations convenables.

#### Attention :

Dans les luminaires avec le diaphragme PLX, PRM, MPRM, SH il est inadmissible de monter le cadre avec le diaphragme par serrer le diaphragme!